

BROOKS MASSEDURCHFLUSSMESSER UND REGLER

- **Zuverlässige Messung und Regelung für Gasapplikationen**
- **Preiswerte, kompakte Bauform**
- **Prozessanschlüsse sowie elektrische Anschlüsse sind kompatibel mit weiteren Brooks Massedurchflussreglern**

Optionen

- **Regelventil "Normal geöffnet" oder "Normal geschlossen"**
- **Zertifiziert für Anwendungen in Zone 2 gemäß NEN 3410 und NEN-EN 50.014**
- **NACE MR-0175-92 Standard für H₂S - Applikationen**

Beschreibung

Die Massedurchflussregler der Serie 5850 TR von Brooks eignen sich sehr gut zur Messung und Regelung von Gasen.

Diese Geräte stellen bezüglich der kleinen Bauform oftmals die ökonomische Lösung im OEM-Bereich für verschiedenste Mess- und Regelaufgaben in analytischen und umwelttechnischen Anlagen dar.



Massedurchflussregler Modell 5850TR

TECHNISCHE DATEN

Messunsicherheit ± 1% vom Messbereich einschließlich Linearität, gemessen bei Kalibrierbedingungen

Reproduzierbarkeit ± 0,25% v. Messbereich

Messspannenverhältnis 50 : 1

Einfluss der Einbaulage ± 0,5% v. Messber. bei maximal erlaubter Abweichung gemäß Spezifikation

Zertifikation

- CE
- Kann für Anwendungen in Zone 2 zertifiziert entsprechend NEN 3410 und NEN-EN 50.014 werden

SPEZIFIKATION

Messbereiche Verschiedene Messbereichs-**ENDWERTE** von 10 ml_l/min. bis 20 l_l/min. (basierend auf Stickstoff-Äquivalent)

Durchfluss Ausgang/ Sollwert Eingang 0-5 VDC oder 4-20 mA, Optional 0-10VDC

Max. Betriebsdruck

100 bar

Temperatur Leckrate

Umgebungstemp. / Gas 0-65°C
1x10⁻⁶ mbar. l/s Helium nach Außen

Spannungsversorgung

+15 VDC oder +24 VDC
(max. 250 mA)

Geräteausführung

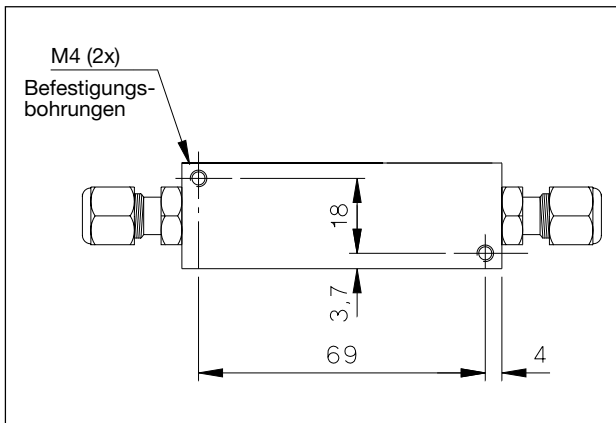
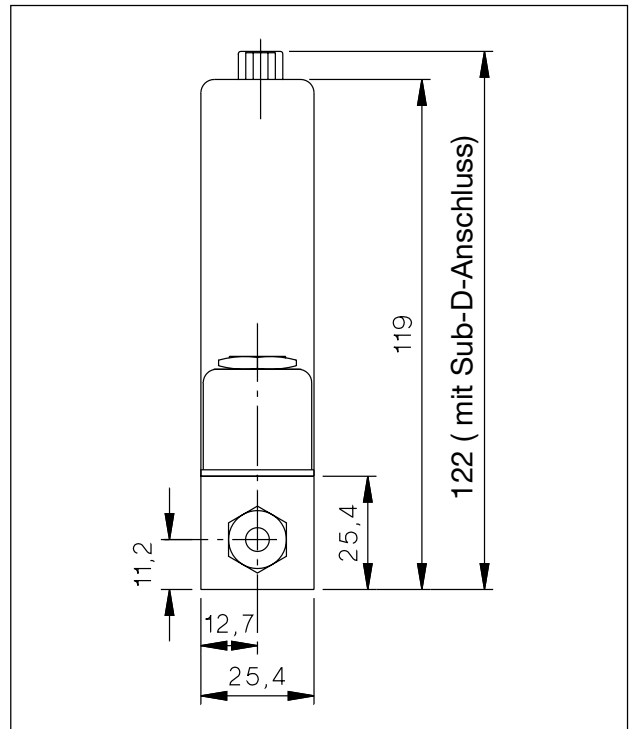
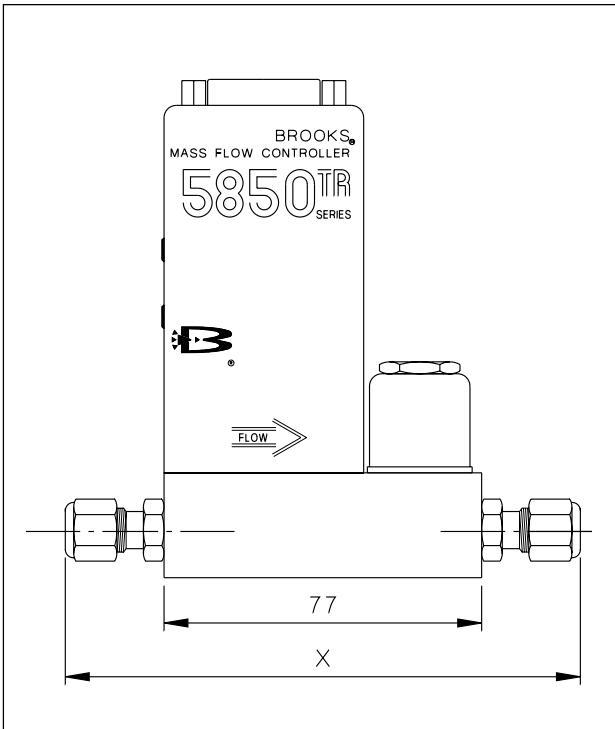
Werkstoff Medienberührte Teile Edelstahl mit Viton, PTFE, Buna-N oder Kalrez

Prozess-Anschlüsse VCR, VCO, NPT, BSP oder Klemmring

Elektrische Anschlüsse

15 polige Sub-D - Stiftleiste

Maßzeichnung Massedurchflussregler



Anschlüsse	Abm. X
9/16"-18 UNF	77
1/4" Klemmringanschluss	129
1/8" Klemmringanschluss	124
1/4" VCR	125
1/8" VCR	117
1/4" NPT	118
6 mm Klemmringanschluss	129

Massedurchflussmesser und -regler Modell 5850TR		BROOKS INSTRUMENT B.V.
Basis Modellcode	Beschreibung	
5850TR/F	Massedurchflussmesser und -regler Messbereiche von 10 ml/min bis zu 20 l/min N ₂	
Werkstoff O-Ring/Ventilsitz		
A B C D E Z	Viton Buna Teflon/Kalrez (Kalrez nur für den Ventilsitz) Kalrez (einschließlich Adapter) Teflon Gemäß Kundenvorgabe	
Ventil		
0 1 2	Ohne, nur Massedurchflussmesser (Druckstufe 300 bar) Stromlos geschlossen (Druckstufe 100 bar) Stromlos geöffnet (Druckstufe 100 bar)	
Elektrische Signale (Eingangs-/ Ausgangssignale)		
C D E Z	0-5 VDC E/A 4-20 mA E/A 0-20 mA E/A Gemäß Kundenvorgabe	
Prozessanschlüsse		
1 2 3 4 5 6 7 8 9	9/16"-18 UNF(i) 1/4" Klemmringanschlüsse 1/8" Klemmringanschlüsse 1/4" VCR (100 bar) 1/4" VCO (100 bar) 1/4" NPT (i) 6 mm Klemmringanschlüsse 1/4" BSP (i)-ISO-G Gemäß Kundenvorgabe	
Verbindungskabel		
0 B D E F Z	Ohne Kabel Nur Gegenstecker 15 polig Sub-D BL 3 m Anschlusskabel mit beiderseits Sub-D- Verbindungsstecker 6 m Anschlusskabel mit beiderseits Sub-D- Verbindungsstecker 12 m Anschlusskabel mit beiderseits Sub-D- Verbindungsstecker Gemäß Kundenvorgabe	
Spannungsversorgung		
2 3 9	+ 24 VDC (Standard) + 15 VDC Gemäß Kundenvorgabe	
5850TR/F A 1 C 2 E 1 = Typische Modellnummer		

Bei Bestellung unbedingt angeben: Bitte geben Sie den Modellcode und die Prozessbedingungen an:

- Prozessbedingungen Gastyp
- Messbereich
- Eingangsdruck (p₁)
- Ausgangsdruck (p₂)
- Temperatur (T)

BROOKS LOKALER UND WELTWEITER SERVICE!

Brooks Instrument verfügt weltweit über Vertriebs- und Serviceeinrichtungen, um schnelle Lieferungen aus örtlichen Beständen sowie schnelle Reparaturen oder Austausch zu ermöglichen.

Unsere speziell ausgebildeten Durchflussexperten stellen Ihnen ihr Wissen und Können zur Verfügung, um den erfolgreichen Einsatz der Brooks Durchflussmesser und Durchflussregler in Ihrer Applikation sicherzustellen.

Anlagen zur Kalibration sind in den örtlichen Vertriebs- und Servicebüros vorhanden. Die primäre Ausrüstung zur Kalibration der Massedurchflussprodukte ist entsprechend den lokalen Kalibrierlaboratorien zertifiziert, die Rückführbarkeit des Ergebnisses entsprechend den geltenden internationalen Qualitätsstandards ist damit gegeben.

INBETRIEBNAHMEUNTERSTÜTZUNG UND KALIBRIERUNG

Brooks Instrument kann Sie auf Wunsch bei der Inbetriebnahme unterstützen.

Bei einigen Prozess - Applikationen, welche der ISO-9001 unterliegen, ist es unbedingt notwendig, eine Nachkalibrierung für Massedurchflussprodukte in regelmäßigen Abständen durchzuführen.

KUNDENSEMINARE UND TRAINING

Brooks Instrument führt auf Wunsch Kundenseminare und Spezialtraining für Ingenieure, Endanwender und Wartungspersonal durch. Nähere Auskünfte erhalten Sie in Ihrem nächsten Brooks - Vertriebsbüro.

HOT - LINE

Sollten Sie technische Unterstützung benötigen, so rufen Sie bitte innerhalb Europas die Nummer

☎ +(31) 318 549265 an.

Aufgrund der Verpflichtung zur ständigen Verbesserung unserer Produkte, können alle technischen Daten von Brooks Instrument ohne vorherige Ankündigung geändert werden.

WARENZEICHEN

Brooks .. Brooks Instrument Division, Emerson Electric Co.

QUANTIM .. Brooks Instrument Division, Emerson
Electric Co.

Kalrez DuPont Dow Elastomers

Viton DuPont Dow Elastomers

VCO Cajon Co.

VCR Cajon Co.

Emerson Process Management
Brooks Instrument B.V.
Büro Hean
Rheinische Straße 2
42781 HAAN
Tel (02129) 563-122
Fax (02129) 563-152
E-Mail BrooksEu@EmersonProcess.com
<http://www.brooksinstrument.com>



Brooks Instrument

© Brooks Instrument B.V. 2002


EMERSON.
Process Management